



GPF Series



## 型號說明 / MODEL ILLUMINATE

GPF	090	-	10	-	S2	/	
系列代碼 Series	規格 Size		減速比 Ratio		輸出軸形式 Output Shaft		馬達型號 Motor Model
	060		單級 Single (L1)				
	080		3				
	090		4				
	115		5				
	142		7				
			10				
			雙級 Double (L2)				
			12				
			15				
			16				
			20				
			25				
			28				
			30				
			35				
			40				
			50				
			70				
			100				
					S1 : 光軸輸出 S1 : smooth S2 : 帶鍵輸出 S2 : with key		由客戶提供馬達品牌及型號 Motor brand and model supplied by client

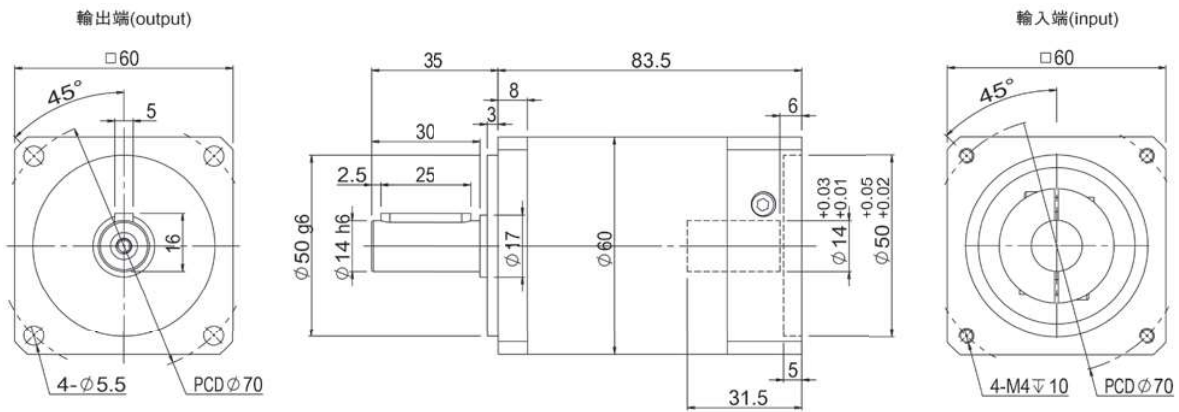
## 轉動慣量總表 / ROTATIONAL INERTIA OF REDUCER

規格 specification		級數 stage	減速比 Ratio	GPF060	GPF080	GPF090	GPF115	GPF142
轉動慣量 J1 Rotational inertia J1	kg·cm <sup>2</sup>	1	3	0.16	0.61	0.61	3.25	9.21
			4	0.14	0.48	0.48	2.74	7.54
			5	0.13	0.47	0.47	2.71	7.42
			7	0.13	0.45	0.45	2.62	7.14
			10	0.13	0.44	0.44	2.57	7.03
		2	12	0.03	0.13	0.13	0.47	2.71
			15	0.03	0.13	0.13	0.47	2.71
			16	0.03	0.13	0.13	0.47	2.71
			20	0.03	0.13	0.13	0.47	2.71
			25	0.03	0.13	0.13	0.47	2.71
			28	0.03	0.13	0.13	0.47	2.71
			30	0.03	0.13	0.13	0.47	2.71
			35	0.03	0.13	0.13	0.47	2.71
			40	0.03	0.13	0.13	0.47	2.71
			50	0.03	0.13	0.13	0.44	2.57
			70	0.03	0.13	0.13	0.44	2.57
			100	0.03	0.13	0.13	0.44	2.57

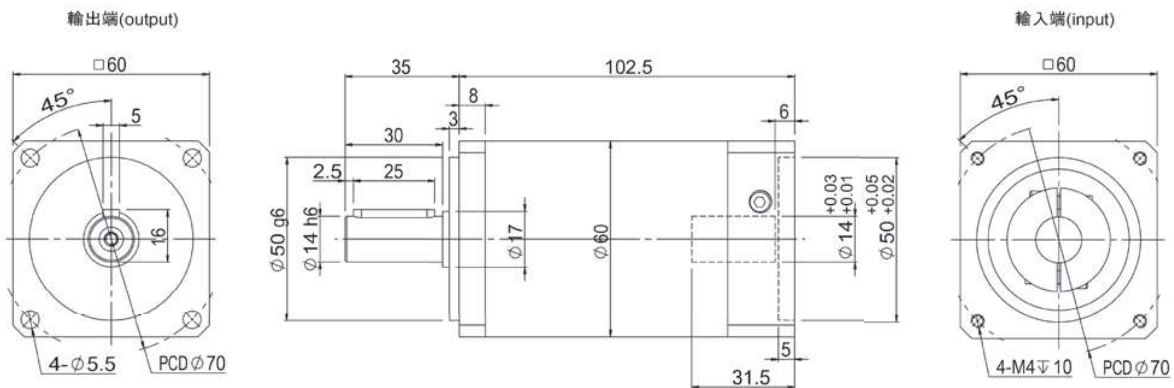
## 減速機性能資料 / GEAR BOX PERFORMANCE INFORMATION

規格 specification		節數 stage	減速比 ratio	GPF060	GPF080	GPF090	GPF115	GPF142	
額定輸出力矩 $T_{2N}$ Rated output torque $T_{2N}$	Nm	1	3	18	40	50	125	290	
			4	36	90	110	230	460	
			5	40	110	125	260	550	
			7	20	40	50	90	340	
			10	12	22	32	70	210	
		2	12	4	36	90	110	230	460
			15	40	110	125	260	550	
			16	36	90	110	230	460	
			20	40	110	125	260	550	
			25	40	110	125	260	550	
			28	36	90	110	230	460	
			30	18	40	50	125	290	
			35	40	110	125	260	550	
			40	36	90	110	230	460	
		50	40	110	125	260	550		
		70	20	40	50	90	340		
100	12	22	32	70	210				
最大輸出力矩 Maximum output torque	Nm	1 & 2	3 ~ 100	2 倍額定輸出力矩 / Double rated output torque					
額定輸入轉速 $n_{1N}$ Rated input speed $n_{1N}$	rpm	1 & 2	3 ~ 100	4000	3500	3500	3500	2500	
背隙 Backlash	arcmin	1	3 ~ 10	≤ 10	≤ 10	≤ 10	≤ 10	≤ 10	
		2	12 ~ 100	≤ 12	≤ 12	≤ 12	≤ 12	≤ 12	
扭轉剛性 Torsional rigidity	Nm/arcmin	1 & 2	3 ~ 100	1.8	4.7	4.85	11	55	
容許徑向力 $F_{2rB}$ Allowable radial force $F_{2rB}$	N	1 & 2	3 ~ 100	220	400	430	1000	4500	
容許軸向力 $F_{2aB}$ Allowable axial force $F_{2aB}$	N	1 & 2	3 ~ 100	240	420	450	1240	4800	
使用壽命 Lifespan	Hr	1 & 2	3 ~ 100	10000					
效率 Efficiency	%	1	3 ~ 10	≥ 96%					
		2	12 ~ 100	≥ 93%					
重量 Weight	kg	1	3 ~ 10	1.7	4.4	4.4	12	26.5	
		2	12 ~ 100	1.9	5	5	14	29.6	
使用溫度 Working temperature	°C	1 & 2	3 ~ 100	-10°C ~ 80°C					
潤滑 Grease		1 & 2	3 ~ 100	合成潤滑油脂 / Synthetic luidricating grease					
防護等級 IP Grade		1 & 2	3 ~ 100	IP65					
安裝方向 Installation direction		1 & 2	3 ~ 100	任意方向 / Any direction					
噪音值 ( $n_1 = 3000\text{rpm}$ , 無負載) Noise Value ( $n_1 = 3000\text{rpm}$ , off load)	Db	1 & 2	3 ~ 100	≤ 61	≤ 63	≤ 63	≤ 68	≤ 75	

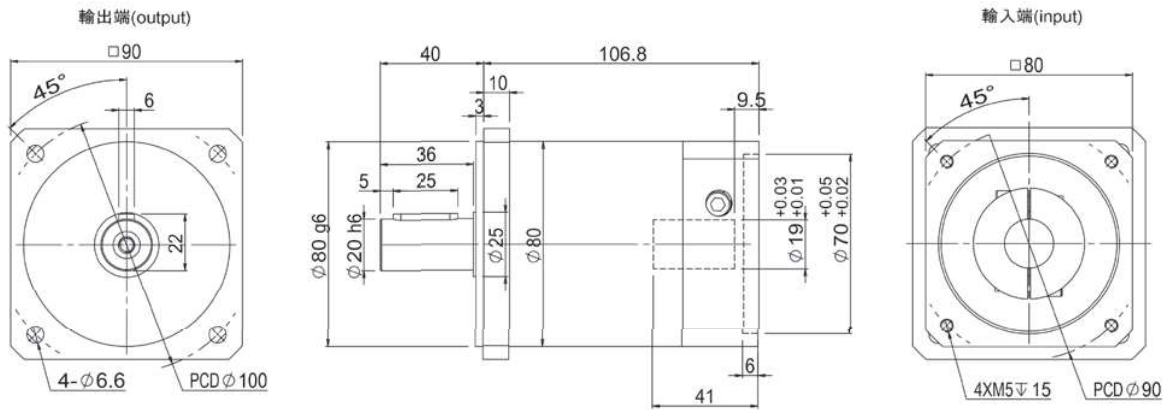
## ■ GPF060-L1



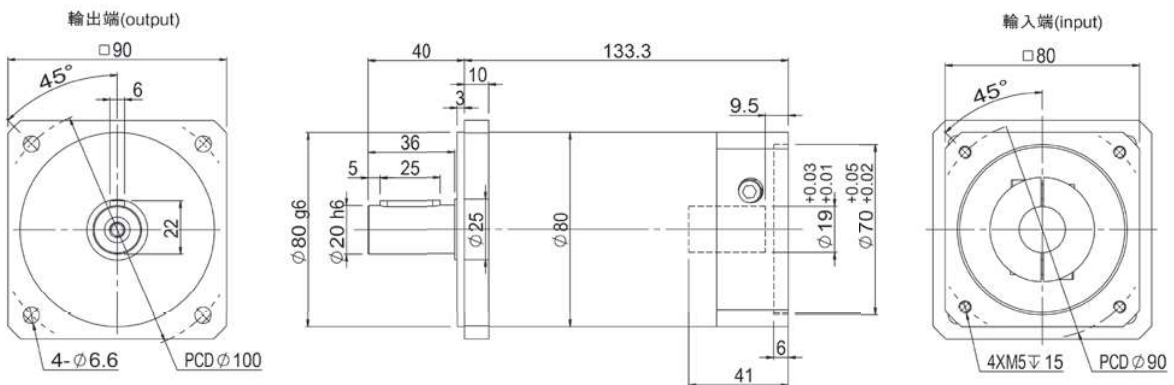
## ■ GPF060-L2



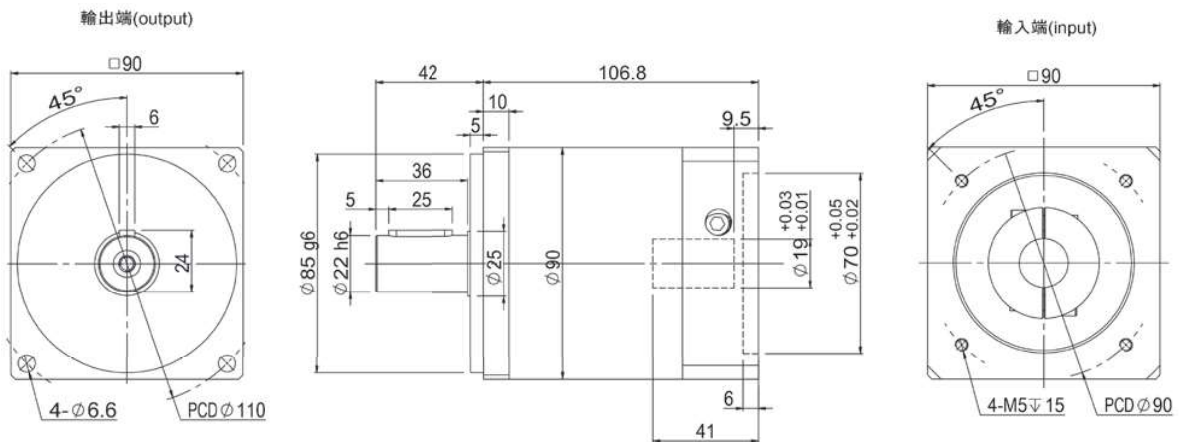
## ■ GPF080-L1



## ■ GPF080-L2



## ■ GPF090-L1



## ■ GPF090-L2

